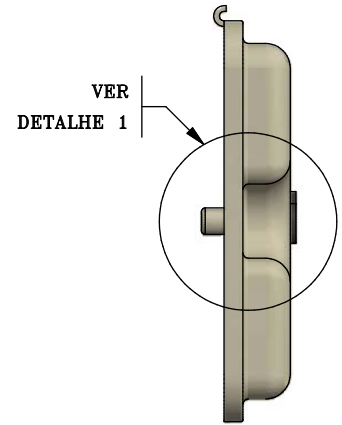
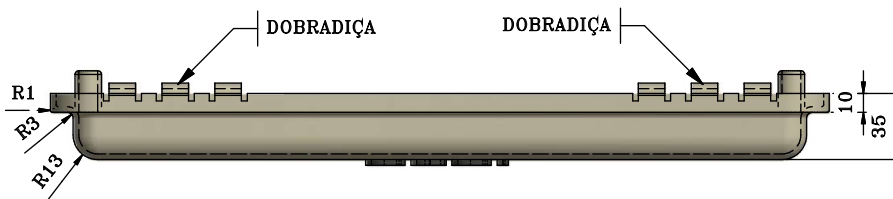


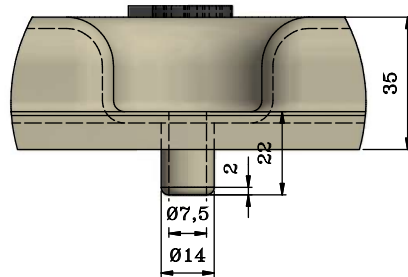
VISTA FRONTAL



VISTA LATERAL



VISTA INFERIOR



DETALHE 1
LUVA DE ALOJAMENTO
DO PARAFUSO DE SEGURANÇA



VISTA EM PERSPECTIVA

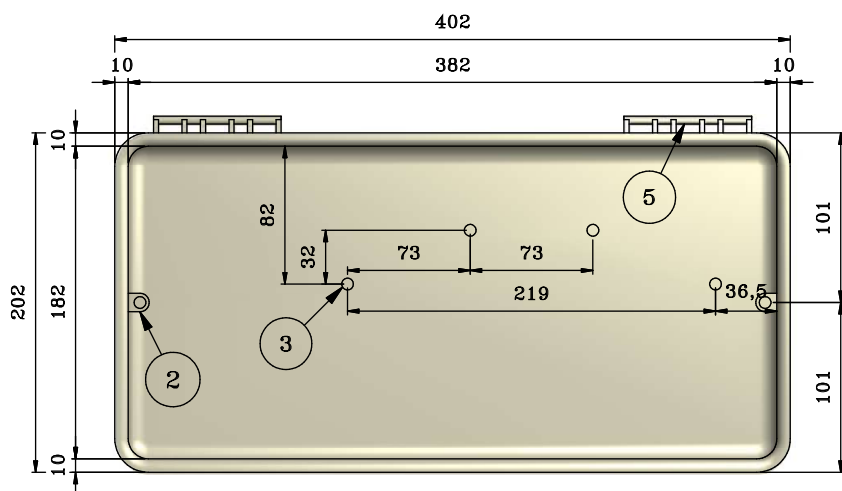
- NOTAS: 1 - AS CAIXAS DE DERIVAÇÃO DEVEM POSSUIR BORRACHAS DE VEDAÇÃO ENTRE A TAMPA E O CORPO PARA NÃO PERMITIR A ENTRADA DE CORPOS ESTRANHOS E ÁGUA;
- 2 - O LOGOTIPO DA COELCE QUANDO NÃO ESTAMPADO DIRETAMENTE NA TAMPA DA CAIXA DEVE RESISTIR AO ENSAIO DE IMPACTO SEM QUE HAJA SUA REMOÇÃO;
- 3 - ADMITE-SE UMA TOLERÂNCIA DE $\pm 2\%$ NAS COTAS INDICADAS;
- 4 - DIMENSÕES EM MILÍMETROS.



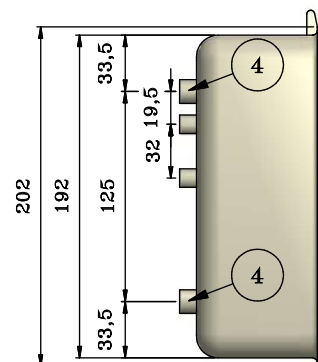
| Edição | | Verificação | |
|---------------------|--------------|--------------|--------------|
| JORGE LUÍS | 25 06 12 | RÔMULO SALES | 25 06 12 |
| Desenho Substituído | | Aprovação | |
| 199.01.2 | 26 03 07 | | |

CAIXA DE DERIVAÇÃO
TAMPA

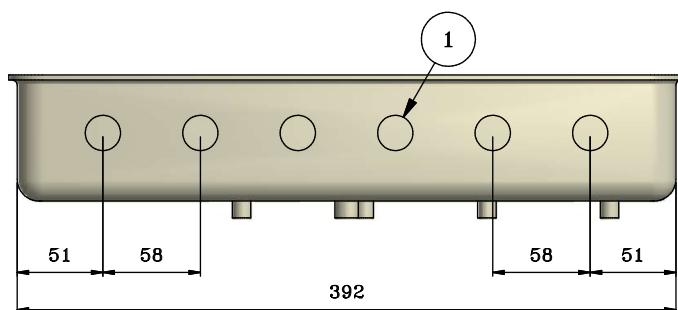
| ET-C 199 | | Código |
|------------|--------|--------|
| Revisão | R-03 | Página |
| Desenho N° | 199.01 | |
| Folha | 1/1 | |



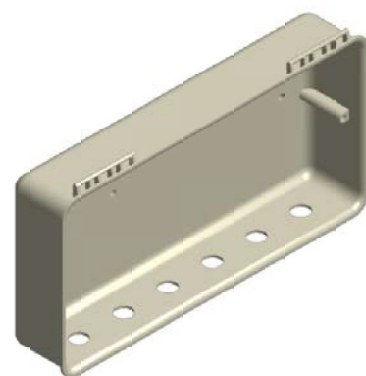
VISTA FRONTAL



VISTA LATERAL



VISTA INFERIOR



VISTA EM PERSPECTIVA

LEGENDA:

- ① FURO DE Ø21mm PARA INSERÇÃO DOS EMBUTES
- ② SUPORTE DE FIXAÇÃO DO PARAFUSO DE SEGURANÇA COM INSERTO METÁLICO COM ROSCA DE 1/4" E 20 FIOS DE ROSCA POR POLEGADA COM 10mm DE COMPRIMENTO
- ③ INSERTO METÁLICO PARA FIXAÇÃO DO SUPORTE DO BARRAMENTO MONOFÁSICO/TRIFÁSICO
- ④ BASE PARA FIXAÇÃO DO SUPORTE NO CORPO DA CAIXA
- ⑤ DOBRADIÇA

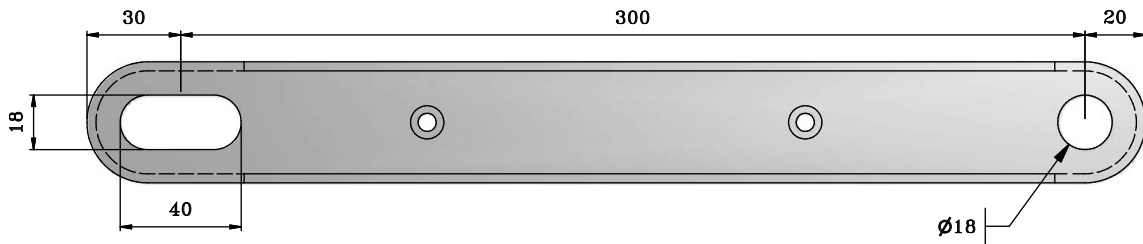
NOTAS: 1 - DIMENSÕES EM MILÍMETROS, EXCETO ONDE ESPECIFICADO.

CORPO DA CAIXA DE DERIVAÇÃO
DIMENSIONAL

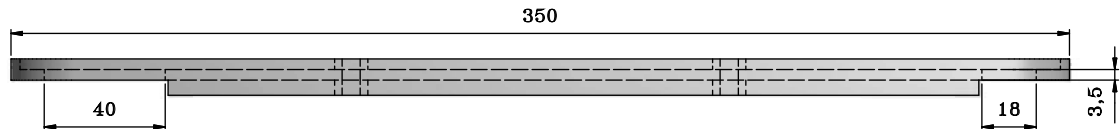


| | | | | | | | |
|---------------------|----|----|----|--------------|----|----|----|
| Edição | 25 | 06 | 12 | Verificação | 25 | 06 | 12 |
| JORGE LUÍS | | | | RÔMULO SALES | | | |
| Desenho Substituído | 26 | 03 | 07 | Aprovação | | | |
| 199.01.2 | | | | | | | |

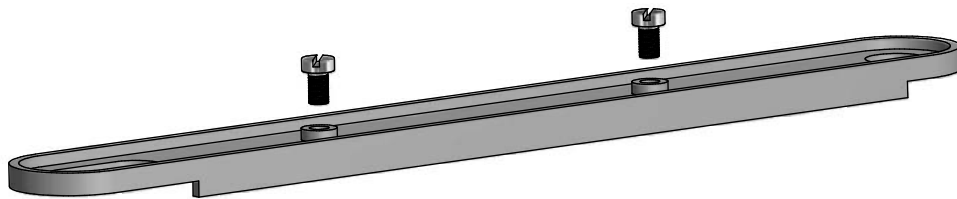
| | |
|-------------------|--------|
| ET-C 199 | Código |
| Revisão R-03 | Página |
| Desenho N° 199.02 | |
| Folha 1/1 | |



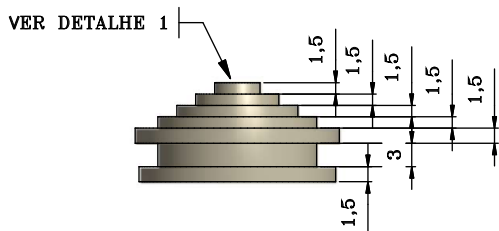
VISTA FRONTAL
BARRA DE FIXAÇÃO DA CAIXA



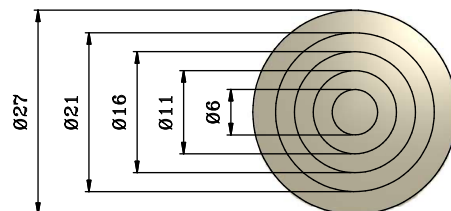
CORTE X - X'
BARRA DE FIXAÇÃO DA CAIXA



VISTA EM PERSPECTIVA



VISTA FRONTAL
EMBUTE



DETALHE 1
EMBUTE

- NOTAS: 1 - A BARRA DE FIXAÇÃO DEVE SER DO MESMO MATERIAL DA CAIXA DE DERIVAÇÃO E DEVE SER CAPAZ DE SUPORTAR TODOS OS ENSAIOS DE TIPO, CONFORME ET-199;
- 2 - A BORRACHA DE VEDAÇÃO DEVE SER MALEÁVEL E RESISTENTE A TODAS AS INTEMPÉRIES DEFINIDAS NA ET-199, E IMPEDIR A ENTRADA DE CORPOS ESTRANHOS E ÁGUA MESMO QUANDO OS CABOS ESTÃO INSTALADOS;
- 3 - DIMENSÕES EM MILÍMETROS, EXCETO ONDE ESPECIFICADO.



| Edição | | Verificação | |
|---------------------|--------------|--------------|--------------|
| JORGE LUÍS | 25 06 12 | RÔMULO SALES | 25 06 12 |
| Desenho Substituído | | Aprovação | |
| 199.03.02 | 26 03 07 | | |

CAIXA DE DERIVAÇÃO
ACESSÓRIOS

ET-C 199

Revisão

R-03

Desenho N°

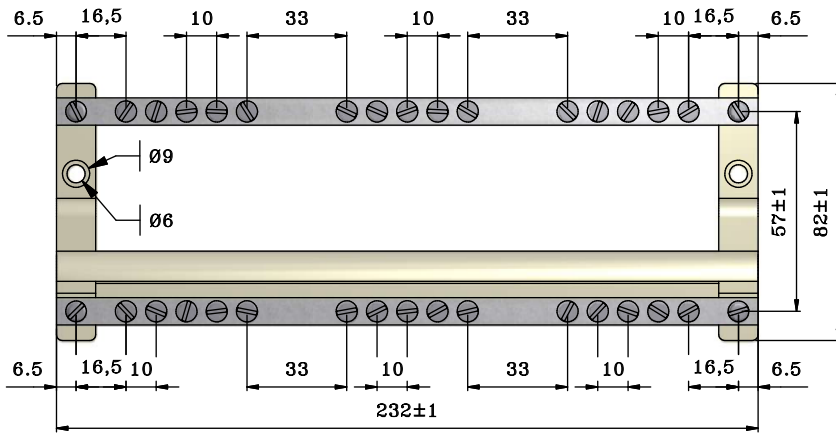
199.03

Folha

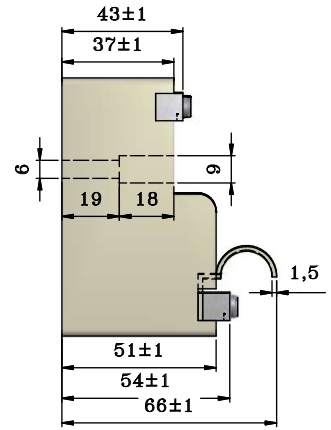
1/1

Código

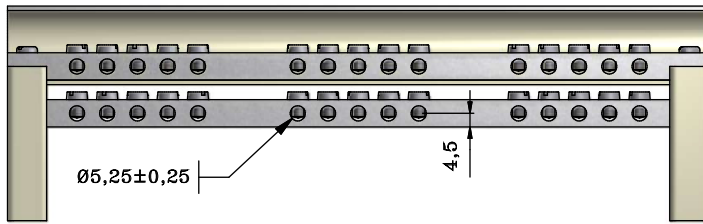
Página



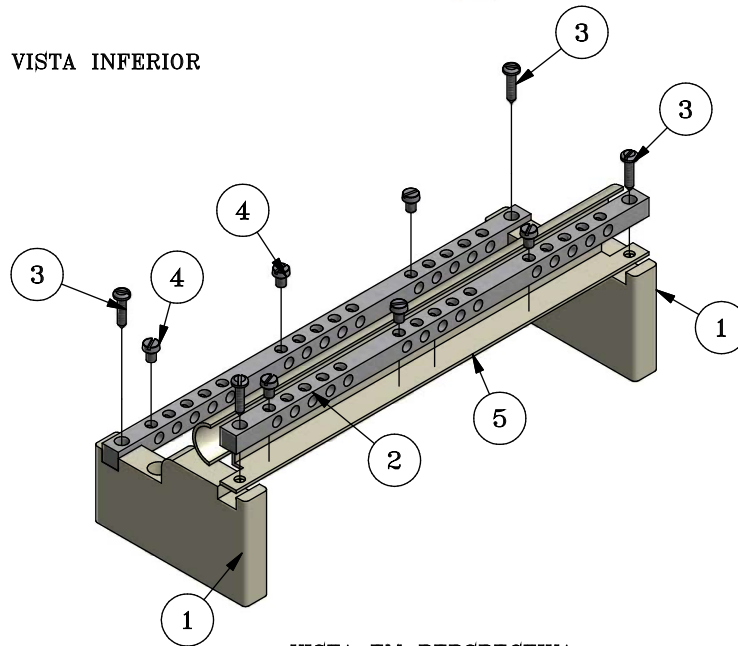
VISTA FRONTAL



VISTA LATERAL



VISTA INFERIOR



VISTA EM PERSPECTIVA

LEGENDA:

- ① SUPORTE DO BARRAMENTO
- ② BARRA DE CONEXÃO, EM LATÃO ESTANHADO, DE 3/8" x 3/8"
- ③ PARAFUSO DE FIXAÇÃO DO BARRAMENTO
- ④ PARAFUSO DE CONEXÃO
- ⑤ PROTEÇÃO ISOLANTE

- NOTAS: 1 - O BARRAMENTO DEVE SER FORNECIDO COMPLETO, COM TODOS OS PARAFUSOS DE FIXAÇÃO E CONEXÃO;
 2 - A PROTEÇÃO ISOLANTE NÃO DEVE IMPEDIR A APLICAÇÃO DOS TERMINAIS DE CONEXÃO;
 3 - DIMENSÕES EM MILÍMETROS, EXCETO ONDE ESPECIFICADO.



BARRAMENTO MONOFÁSICO
 PARA CAIXA DE DERIVAÇÃO

| | | | | | | | |
|---------------------|----|----|----|--------------|----|----|----|
| Edição | 25 | 06 | 12 | Verificação | 25 | 06 | 12 |
| JORGE LUÍS | | | | RÔMULO SALES | | | |
| Desenho Substituído | 26 | 03 | 07 | Aprovação | | | |
| 199.04.2 | | | | | | | |

ET-C 199

Revisão
 R-03

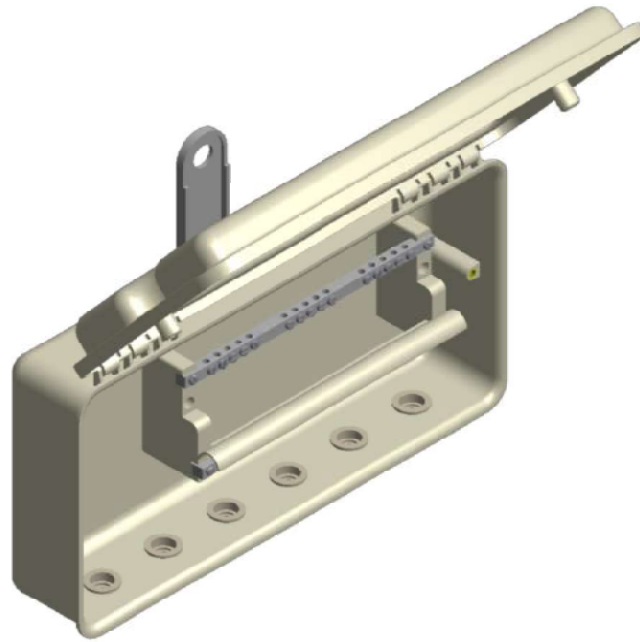
Desenho N°

199.04

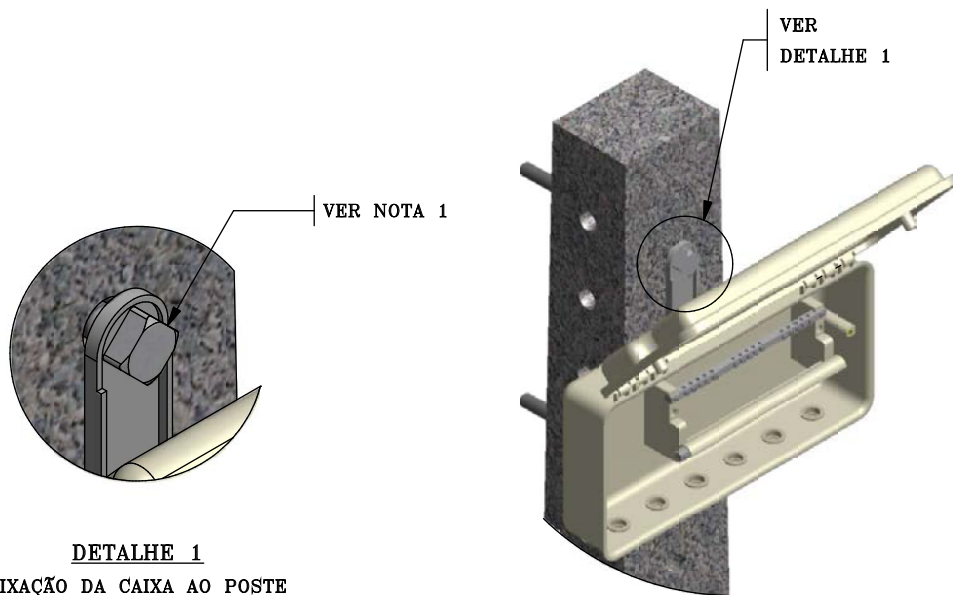
Folha 1/2

Código

Página



BARRAMENTO MONOFÁSICO INSTALADO NA CAIXA
VISTA FRONTAL



DETALHE 1
FIXAÇÃO DA CAIXA AO POSTE

BARRAMENTO MONOFÁSICO MONTADO NA CAIXA
SEM CABOS
VISTA EM PERSPECTIVA

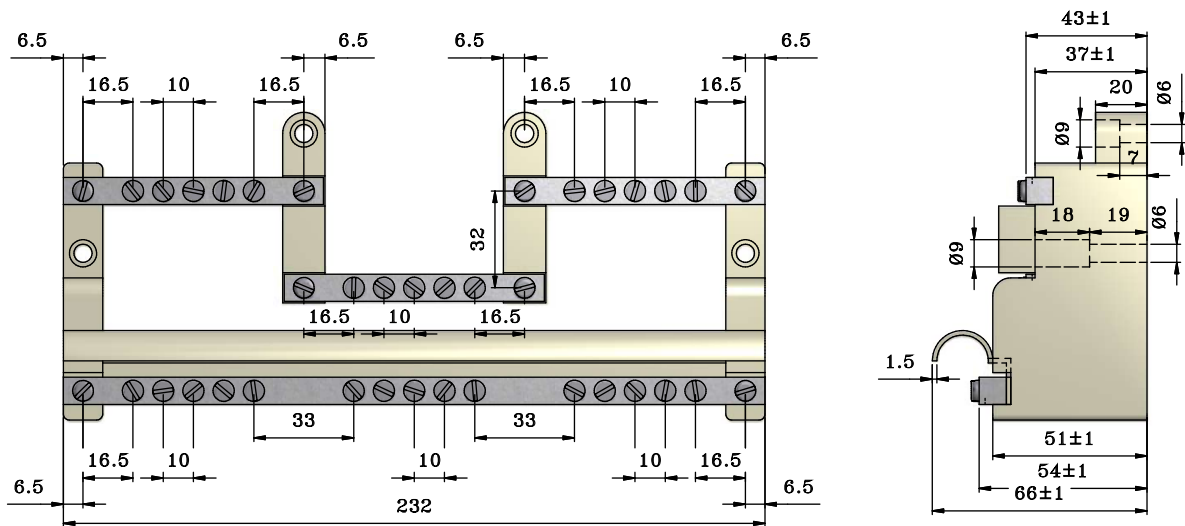
NOTAS: 1 - A CAIXA DEVE SER ADEQUADA PARA FIXAÇÃO COM PARAFUSO CABEÇA QUADRADA M16, CONFORME DESENHO N° 410.10 DO PM-01.



BARRAMENTO MONOFÁSICO
PARA CAIXA DE DERIVAÇÃO

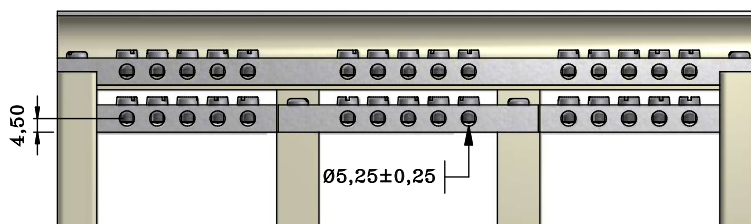
| | | | | | | | |
|---------------------|----|----|----|--------------|----|----|----|
| Edição | 25 | 06 | 12 | Verificação | 25 | 06 | 12 |
| JORGE LUÍS | | | | RÔMULO SALES | | | |
| Desenho Substituído | 26 | 03 | 07 | Aprovação | | | |
| 199.04.2 | | | | | | | |

| | | |
|------------|--------|--------|
| ET-C | 199 | Código |
| Revisão | R-03 | Página |
| Desenho N° | 199.04 | |
| Folha | 2/2 | |

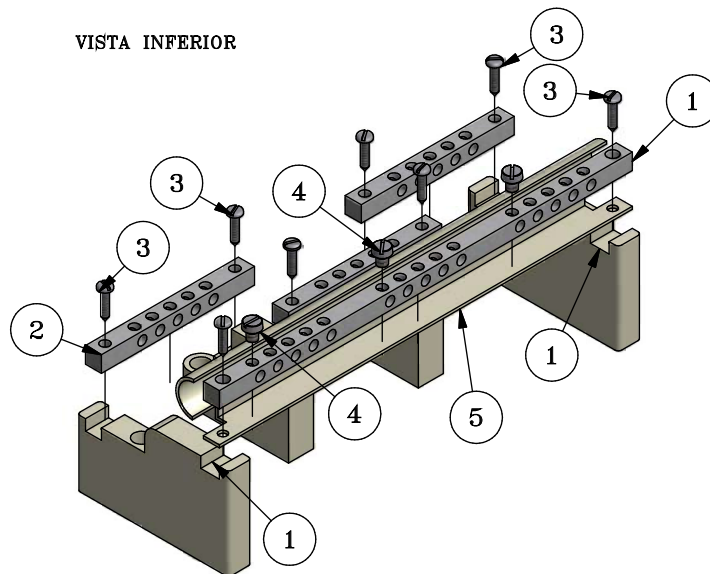


VISTA FRONTAL

VISTA LATERAL



VISTA INFERIOR



VISTA EM PERSPECTIVA EXPLODIDO

LEGENDA:

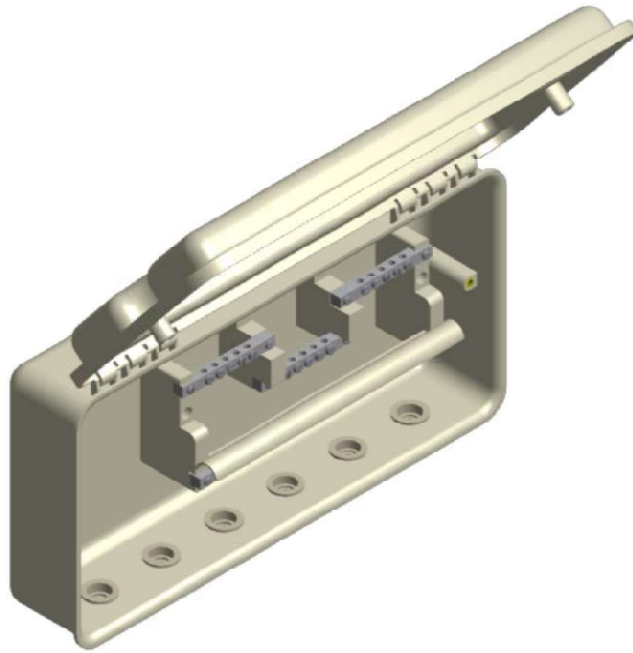
- ① SUPORTE DO BARRAMENTO
- ② BARRA DE CONEXÃO, EM LATÃO ESTANHADO, DE 3/8" x 3/8"
- ③ PARAFUSO DE FIXAÇÃO DO BARRAMENTO
- ④ PARAFUSO DE CONEXÃO
- ⑤ PROTEÇÃO ISOLANTE

NOTAS: 1 - O BARRAMENTO DEVE SER FORNECIDO COMPLETO, COM TODOS OS PARAFUSOS DE FIXAÇÃO E CONEXÃO;
 2 - A PROTEÇÃO ISOLANTE NÃO DEVE IMPEDIR A APLICAÇÃO DOS TERMINAIS DE CONEXÃO;
 3 - DIMENSÕES EM MILÍMETROS, EXCETO ONDE ESPECIFICADO.



| | |
|---------------------|--------------|
| Edição | Verificação |
| JORGE LUÍS | RÔMULO SALES |
| 25 06 12 | 25 06 12 |
| Desenho Substituído | Aprovação |
| 199.05.2 | 26 03 07 |

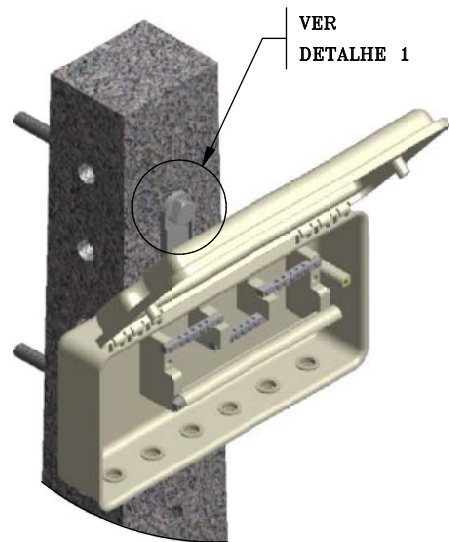
| | |
|--------------|--------|
| ET-C 199 | Código |
| Revisão R-03 | Página |
| Desenho N° | |
| 199.05 | |
| Folha 1/2 | |



BARRAMENTO MONOFÁSICO MONTADO NA CAIXA
VISTA FRONTAL



DETALHE 1
FIXAÇÃO DA CAIXA AO POSTE



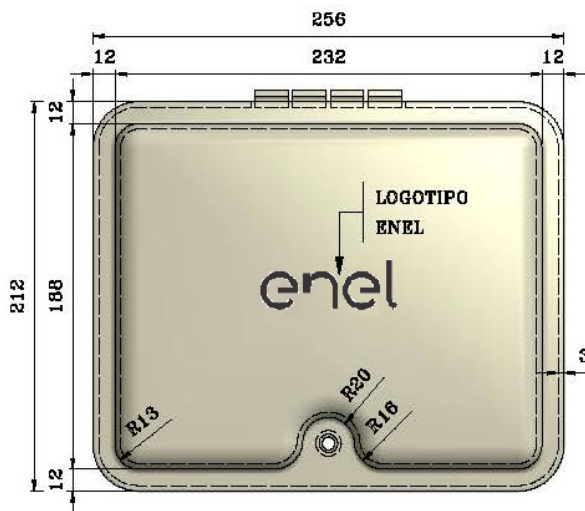
CAIXA DE DERIVAÇÃO MONOFÁSICA
SEM CABOS
VISTA EM PERSPECTIVA

NOTAS: 1 - A CAIXA DEVE SER ADEQUADA PARA FIXAÇÃO COM PARAFUSO CABEÇA QUADRADA M16, CONFORME DESENHO N° 410.10 DO PM-01;



| BARRAMENTO TRIFÁSICO PARA CAIXA DE DERIVAÇÃO | | | |
|---|----|----|----|
| Edição | 25 | 06 | 12 |
| JORGE LUÍS | | | |
| Desenho Substituído | 26 | 03 | 07 |
| 199.05.2 | | | |
| Verificação | 25 | 06 | 12 |
| RÔMULO SALES | | | |
| Aprovação | | | |

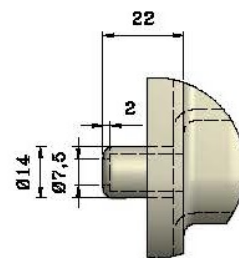
| | | |
|------------|--------|--------|
| ET-C | 199 | Código |
| Revisão | R-03 | Página |
| Desenho N° | 199.05 | |
| Folha | 2/2 | |



VISTA FRONTAL
TAMPA

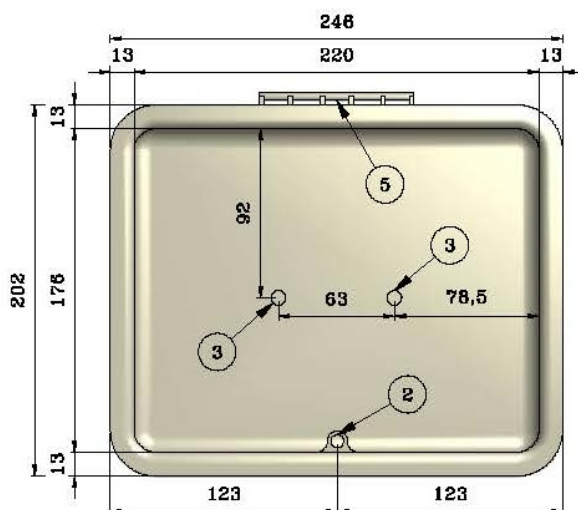


VISTA LATERAL
TAMPA

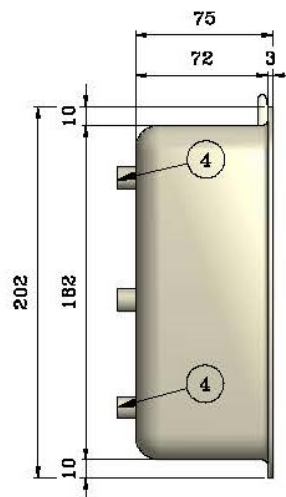


DETAHE 1
LUIVA PARA ALOJAMENTO DO
PARAFUSO DE SEGURANÇA

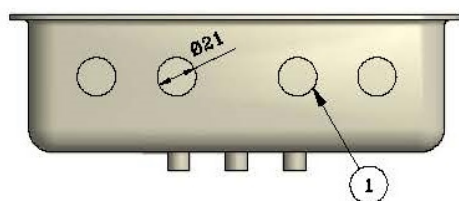
VER DETALHE 1



VISTA FRONTAL
CORPO DA CAIXA



VISTA LATERAL
CORPO DA CAIXA



VISTA INFERIOR
CORPO DA CAIXA

LEGENDA:

- ① FURO DE Ø21mm PARA INSERÇÃO DOS EMBUTES
- ② SUPORTE DE FIXAÇÃO DO PARAFUSO DE SEGURANÇA COM INSERTO METÁLICO COM ROSCA DE 1/4" E 20 FIOS DE ROSCA POR POLEGADA COM 10mm DE COMPRIMENTO
- ③ INSERTO METÁLICO PARA FIXAÇÃO DO SUPORTE DO BARRAMENTO
- ④ BASE PARA FIXAÇÃO DO SUPORTE NO CORPO DA CAIXA
- ⑤ DOBRADIÇA

- NOTAS:** 1 - AS CAIXAS DE DERIVAÇÃO DEVEM POSSUIR BORRACHAS DE VEDAÇÃO ENTRE A TAMPA E O CORPO PARA NÃO PERMITIR A ENTRADA DE CORPOS ESTRANHOS E ÁGUA;
- 2 - O LOGOTIPO DA ENEL QUANDO NÃO ESTAMPADO DIRETAMENTE NA TAMPA DA CAIXA DEVE RESISTIR AO ENSAIO DE IMPACTO SEM QUE HAJA SUA REMOÇÃO;
- 3 - ADMITE-SE UMA TOLERÂNCIA DE ±2% NAS COTAS INDICADAS;
- 4 - DIMENSÕES EM MILÍMETROS.



Edição
JORGE LUÍS
Desenho Substituído

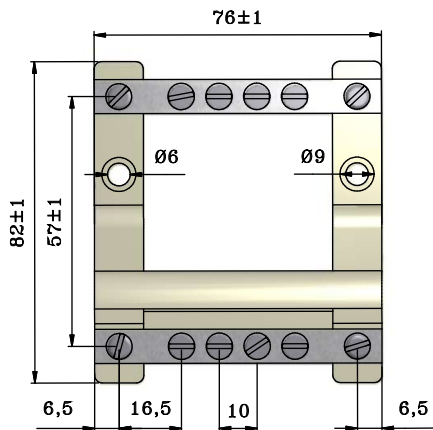
CAIXA DE DERIVAÇÃO
TRÊS LIGAÇÕES

25 | 06 | 12
Verificação
RÔMULO SALES
Aprovação

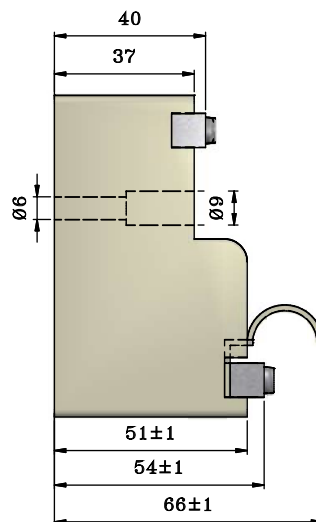
ET-C 199
Revisão R-03
Desenho N°
199.06
Folha 1/2

Código

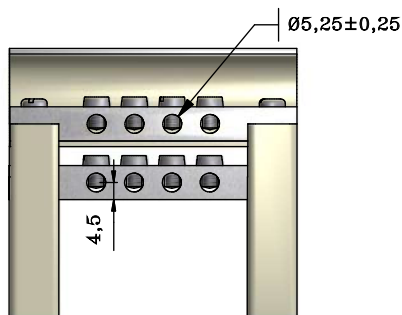
Página



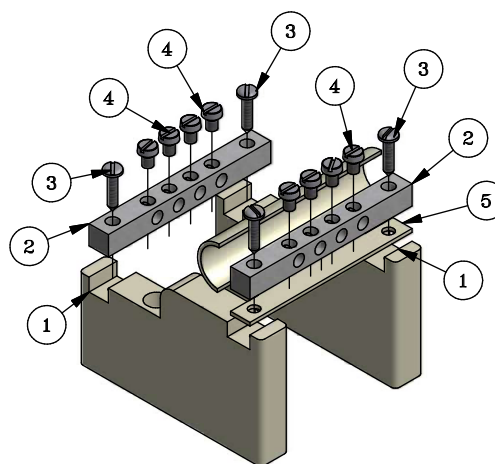
VISTA FRONTAL



VISTA LATERAL



VISTA INFERIOR



VISTA EM PERSPECTIVA EXPLODIDO



VISTA FRONTAL
INSTALADO NO POSTE

LEGENDA:

- ① SUPORTE DO BARRAMENTO
- ② BARRA DE CONEXÃO, EM LATÃO ESTANHADO, DE 3/8" x 3/8"
- ③ PARAFUSO DE FIXAÇÃO DO BARRAMENTO
- ④ PARAFUSO DE CONEXÃO
- ⑤ PROTEÇÃO ISOLANTE

- NOTAS: 1 - O BARRAMENTO DEVE SER FORNECIDO COMPLETO, COM TODOS OS PARAFUSOS DE FIXAÇÃO E CONEXÃO;
- 2 - A PROTEÇÃO ISOLANTE NÃO DEVE IMPEDIR A APLICAÇÃO DOS TERMINAIS DE CONEXÃO;
- 3 - A CAIXA DE VE SER ADEQUADA PARA FIXAÇÃO COM PARAFUSO CABEÇA QUADRADA M16, CONFORME DESENHO N°410.10 DO PM-01;
- 4 - DIMENSÕES EM MILÍMETROS, EXCETO ONDE ESPECIFICADO.



Edição
JORGE LUÍS
Desenho Substituído

CAIXA DE DERIVAÇÃO
3 LIGAÇÕES

25 | 06 | 12

Verificação
RÔMULO SALES
Aprovação

25 | 06 | 12

ET-C 199

Revisão
R-03

Desenho N°

199.06

Folha 2/2

Código

Página